

COMUNIDAD CAMAPESINA CARACOTA

Proyecto: "Mejoramiento del sistema de microriego en la comunidad Caracota, Municipio Tupiza"
Municipio Tupiza - Sud Chichas - Potosí - Bolivia

INVITACION PUBLICA PARA ADQUISICION DE BIENES/SERVICIOS

La Comunidad de Caracota, en el marco del proyecto "Mejoramiento del sistema de microriego en la Comunidad Caracota, Municipio de Tupiza", financiado por el Proyecto de Inversión Comunitaria en Áreas Rurales PICAR, invita a los interesados a presentar ofertas para el siguiente bien:

N°	Descripción	Unidad	Cantidad
1	TAPA METALICA DE CAMARA 0.7 X 0.7 metros	Pieza	41
2	TAPA METALICA DE CAMARA 0.8 X 0.8 metros	Pieza	1
3	TAPA METALICA DE CAMARA 0.9 X 0.9 metros	Pieza	1

Modalidad de adjudicación: Al menor precio y por el total de la oferta económica.

Documentación requerida: Documentos adjuntos a la presente (Carta de invitación, Especificaciones Técnicas y Solicitud de Cotización) debidamente firmadas y selladas. En caso de no contar con sello adjuntar fotocopia de cedula de identidad.

Más información podrán obtener de las oficinas de la Unidad Operativa Departamental Potosí del PICAR, ubicadas en Av. Bolívar s/n esquina calle 19 de marzo, zona Las Delicias de la ciudad de Potosí o llamando al teléfono: 6-243997.

Presentación de Ofertas

Los interesados podrán presentar su oferta hasta el 3 de octubre de 2019, horas 18:00 en la sede sindical ubicada en la comunidad de Caracota o en las oficinas de EMPODERAR - PICAR Potosí; en sobre cerrado y bajo el siguiente rotulo:

Señores: Comunidad de Caracota – Proyecto Comunal

Ref.: Adquisición de Tapas metálicas.

Comunidad: Caracota

Las ofertas recibidas fuera de plazo serán rechazadas.

Caracota 27, septiembre de 2019.

Sra. Isabel Aramayo Aguirre de Mamani
**COMITÉ DE ADMINISTRACION
PROYECTO COMUNAL**

Sr. Rosario Alvarado Tapia
**COMITÉ DE ADMINISTRACION
PROYECTO COMUNAL**

COMUNIDAD CAMAPESINA CARACOTA

Proyecto: "Mejoramiento del sistema de microriego en la comunidad Caracota, Municipio Tupiza"
Municipio Tupiza - Sud Chichas - Potosí - Bolivia

Caracota 27, septiembre de 2019

Señores:

.....

Presente. -

Ref.: **Invitación a presentar Cotización u Oferta.**

De nuestra mayor consideración:

La Comunidad Caracota del municipio de Tupiza, requiere los bienes descritos en las especificaciones técnicas que se adjunta a la presente, para la ejecución del proyecto "[Mejoramiento del sistema de microriego en la Comunidad Caracota, Municipio de Tupiza](#)"; con este propósito invitamos a usted (es) a presentar cotización u oferta para el referido servicio de acuerdo con lo indicado en el anexo adjunto (Especificaciones Técnicas).

PLAZO PARA LA PRESENTACIÓN DE OFERTAS. La cotización u oferta deberá ser presentada a más tardar en siete (7) días, es decir hasta fecha 3 de octubre de 2019 hrs.18:00, en la comunidad de Caracota en la sede sindical de la comunidad o en las oficinas de EMPODERAR - PICAR Potosí, en sobre cerrado.

PERIODO DE VALIDEZ DE LAS COTIZACIONES: Las cotizaciones deben ser válidas por un periodo de 30 días a partir de la fecha de la cotización. Toda oferta con un periodo de validez menor al requerido será rechazada por el contratante por no ajustarse a las condiciones de esta invitación.

PAGOS: El precio ofrecido será fijo y deberá incluir los impuestos de ley mediante factura o recibo con la retención de impuestos (en caso de no contar con factura). El proveedor presentará al contratante la factura que describa los bienes entregados y/o los servicios realizados. El contratante efectuará los pagos con prontitud, con cheque a nombre del proveedor.

Se adjunta Especificaciones Técnicas y Solicitud de Cotización.

Atentamente,

Sra. Isabel Aramayo Aguirre de Mamani
**COMITÉ DE ADMINISTRACION
PROYECTO COMUNAL**

Sr. Rosario Alvarado Tapia
**COMITÉ DE ADMINISTRACION
PROYECTO COMUNAL**

COMUNIDAD CAMAPESINA CARACOTA

Proyecto: "Mejoramiento del sistema de microriego en la comunidad Caracota, Municipio Tupiza"

Municipio Tupiza - Sud Chichas - Potosí - Bolivia

Especificaciones Técnicas

N°	Nombre del bien:	Especificaciones Técnicas Minimas Requeridas	Unidad	Cantidad
1	Tapa metálica de cámara 0.7 X 0.7 metros	Tapa metálica con plancha 1/16", con dos bisagras 3", Angular 3/4" x 1/8" en la base embevido, dos armellas de 3/4". Diseño adjunto	Pieza	41
2	Tapa metálica de cámara 0.8 X 0.8 metros	Tapa metálica con plancha 1/16", con dos bisagras 3", Angular 3/4" x 1/8" en la base embevido, dos armellas de 3/4". Diseño adjunto.	Pieza	1
3	Tapa metálica de cámara 0.9 X 0.9 metros	Tapa metálica con plancha 1/16", con dos bisagras 3", Angular 3/4" x 1/8" en la base embevido, dos armellas de 3/4". Diseño adjunto	Pieza	1
Plan de Entrega:				
Lugar de Entrega:		En la comunidad de Caracota, a 20 km de la ciudad de Tupiza, departamento de Potosí.		
Tipo de Entrega:		Todo en una sola entrega		
Condición de Entrega y/o Recepción:		El proveedor deberá entrega las tapas metálicas a satisfacción de los beneficiarios		
Forma de Adjudicación:				
La adjudicación será por el total de los ítems y a la oferta económica más baja				
Forma de Pago:				
El pago se realizará contra entrega de los materiales				
Documentos Requeridos:				
Cotización debidamente firmada y sellada.				
En caso de no contar con sello adjuntar una fotocopia de C.I.				

Caracota 27, septiembre de 2019

Sra. Isabel Aramayo Aguirre de Mamani
**COMITÉ DE ADMINISTRACION
PROYECTO COMUNAL**

Sr. Rosario Alvarado Tapia
**COMITÉ DE ADMINISTRACION
PROYECTO COMUNAL**

COMUNIDAD CAMAPESINA CARACOTA

Proyecto: "Mejoramiento del sistema de microriego en la comunidad Caracota, Municipio Tupiza"

Municipio Tupiza - Sud Chichas - Potosí - Bolivia

Solicitud de Cotización

Bienes y Servicios distintos a los de Consultoría (Expresado en bolivianos)

Señores:

Fecha

--	--	--

Estimado (s) Señor (es), solicitamos a usted (es) cotizar los precios de los bienes y/o servicios descritos a continuación:

Nº	Cantidad	Unidad	Descripción	Precio Unitario	Precio Total
1	41	Pieza	Tapa metálica de cámara 0.7 x 0.7 metros		
2	1	Pieza	Tapa metálica de cámara 0.8 x 0.8 metros		
3	1	Pieza	Tapa metálica de cámara 0.9 x 0.9 metros		
			Marca:		
			Hecho en:		
			(De acuerdo a las especificaciones técnicas requeridas en adjunto).		
				TOTAL Bs.	

Lugar de entrega:

Tiempo de entrega:

Validez de la oferta:

Condiciones de pago:

Dirección:

Teléfono:

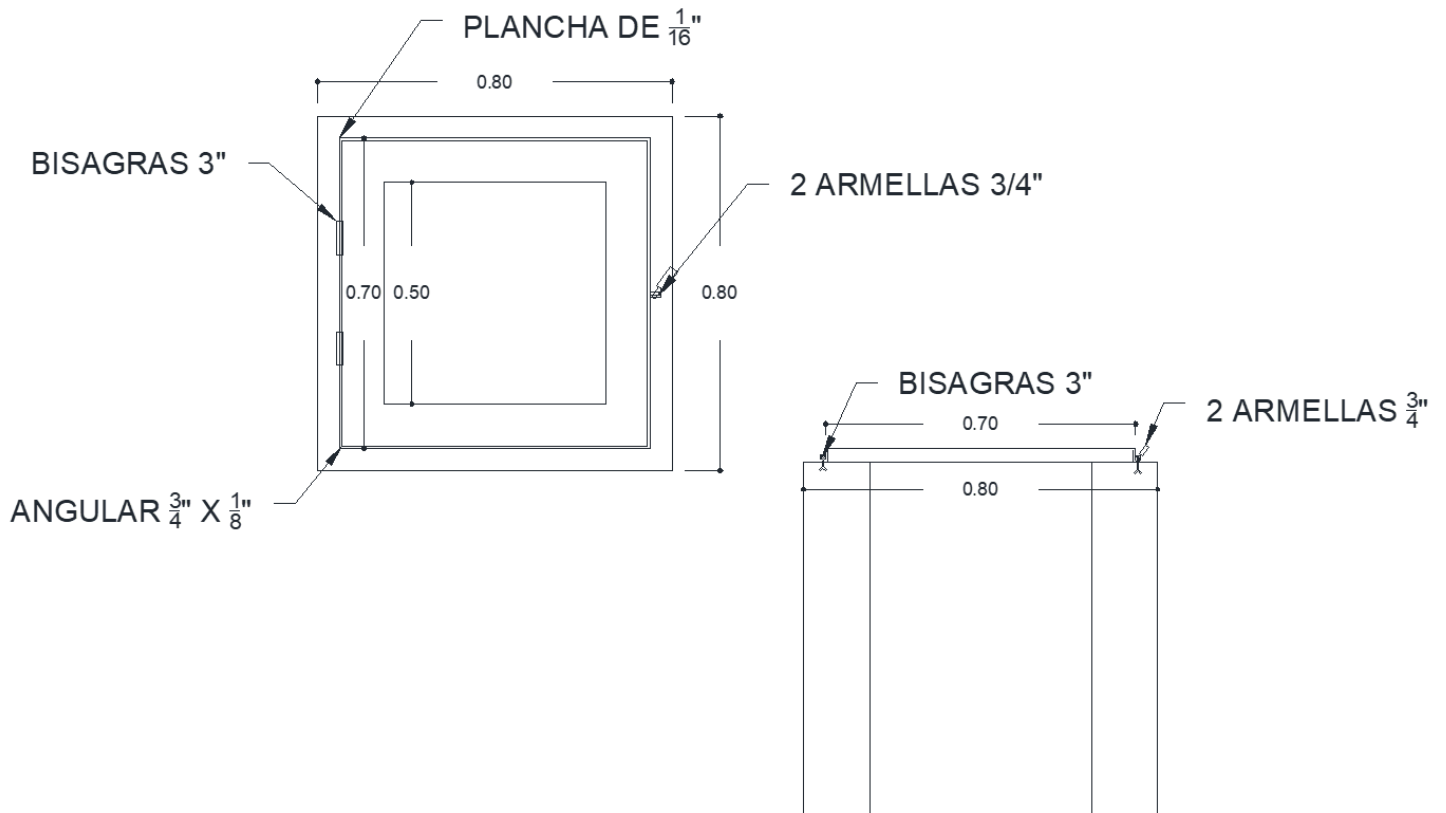
.....
Firma y Sello del Proveedor

COMUNIDAD CAMAPESINA CARACOTA

Proyecto: "Mejoramiento del sistema de microriego en la comunidad Caracota, Municipio Tupiza"

Municipio Tupiza - Sud Chichas - Potosí - Bolivia

DETALLE DE TAPA METALICA



Sra. Isabel Aramayo Aguirre de Mamani
COMITÉ DE ADMINISTRACION
PROYECTO COMUNAL

Sr. Rosario Alvarado Tapia
COMITÉ DE ADMINISTRACION
PROYECTO COMUNAL